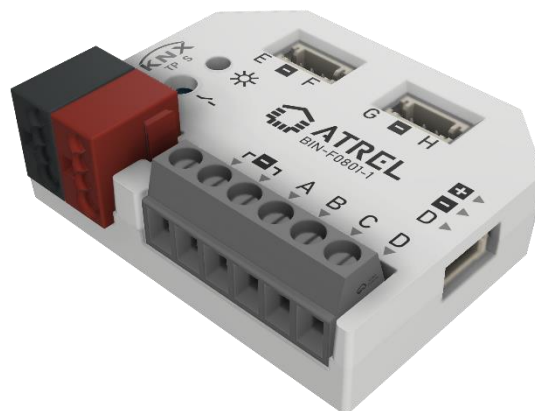




Модуль бинарных входов/выходов, датчиков температуры и датчика протечки в компактном корпусе для установки подрозетник.



Функциональные возможности:

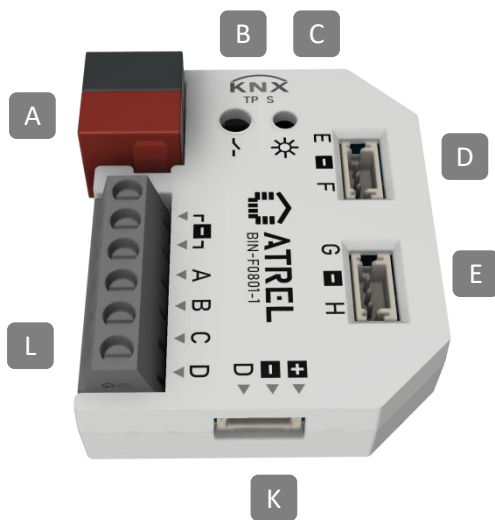
- До 8 бинарных входов
 - Режим переключателя
 - Короткое/длинное нажатие
 - Счетчик импульсов
 - Активация сцен
 - Управление шторами
 - Управление диммером
- До 8 выходов LED
- До 4 NTC датчиков температуры
- До 4 шлейфов с цифровыми датчиками температуры типа DS18S20, DS18B20 (до 4 датчиков на каждом шлейфе, с функцией усреднения, максимума, минимума значений)
- До 4 шлейфов с цифровыми датчиками влажности арт. Atrel OWH-S0110-1
- До 4 шлейфов с цифровыми датчиками освещенности арт. Atrel OWL-S0110-1
- Разъем для подключения датчика протечки типа «Нептун»
- 4 термостата
- 20 логических модулей, с возможностью настройки любой из 26 функций для каждого
- Питание от шины KNX, <5мА, при 29В

Технические характеристики:

Артикул	BIN-F0801-1	
Общие параметры		
Питание устройства	от шины KNX	
Количество входов, макс	8	
Количество выходов, макс (для LED до 2мА каждый)	8	
Тип соединения	Два 3-х проводных соединителя (с кабелем 10 и 20см)	
Максимальная длина подключаемого кабеля датчиков температуры	30м	
Сечение подключаемого провода	до 1мм ²	
Диапазон рабочих температур	от 0 до + 45°С	
Влажность во время работы	от 5 до 95% (без конденсата)	
Степень защиты корпуса	IP 20, в чистой среде	
Тип монтажа	В подрозетник или распределительную коробку	
Размер	42x33x12мм	
Вес	20г	
Вход датчика протечки типа «Нептун»		
Тип соединения	3-х проводной соединитель с кабелем (10см)	
Напряжение питания	12-15В	
Максимальный допустимый потребляемый ток	2мА	
Интерфейс KNX		
Спецификация	TP-256	
Программа конфигурации	ETS 5.7 и выше	
Подключение	Стандартный соединитель EIB (WAGO 234-211)	
Потребление по шине KNX (29В DC)	<= 5мА	< 150мВт

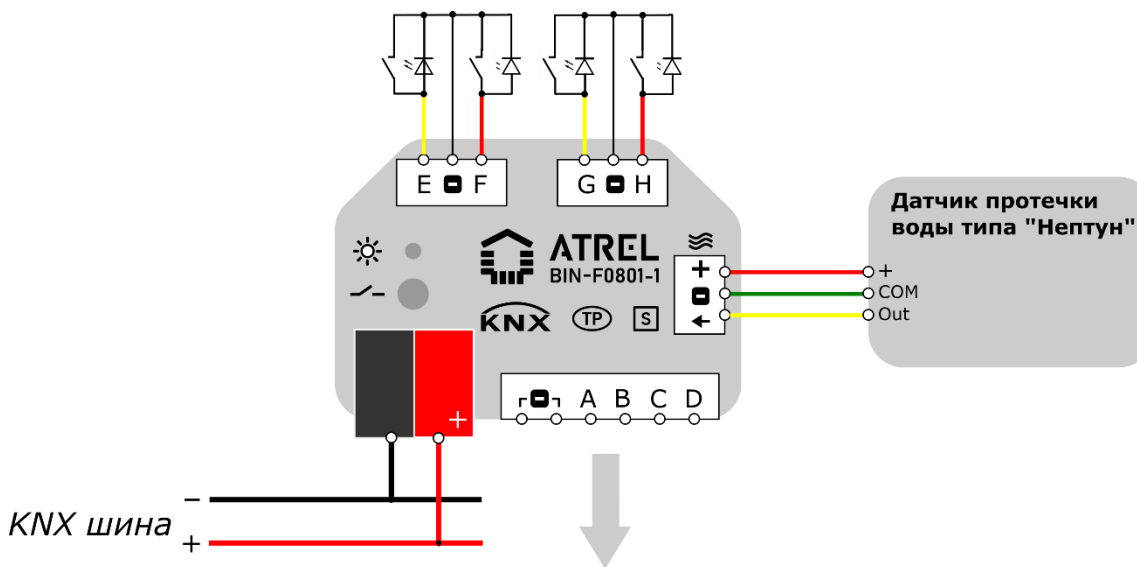


Элементы управления и индикации



- A - Клеммы для подключения шины KNX
- B - Кнопка для программирования устройства
- C - Светодиод режима программирования
- D, E - Разъем для кабельного соединителя
- K - Разъем для датчика протечки типа Neptun
- L - Винтовой клеммник

Схема подключения



0,1,2,3
C

0,1,2,3
C

0,1,2,3
C

0,1,2,3
C

0,1,2,3
C

Подключайте любое из указанных устройств в любой комбинации.

Внимание, соблюдайте полярность!
К каждому входу можно подключить до 4 шт цифровых датчиков шлейфом.

Поддерживаемые вычислительные функции:

Логические	Операндов (макс)
Логическая «И»	8
Логическая «ИЛИ»	8
Логическая «ИСКЛЮЧАЮЩЕЕ ИЛИ»	8
Сравнения	
Сравнение «Все равны»	8
Сравнение «Не все равны»	8
Сравнение «Первый наименьший»	8
Сравнение «Первый наименьший или равный»	8
Сравнение «Первый наибольший»	8
Сравнение «Первый наибольший или равный»	8
Математические	
Сумма	8
Разница	8
Произведение	8
Деление	2
Остаток от деления	2
Накопитель суммы	1+сброс
Статистические	
Максимум	8
Минимум	8
Среднее	8
Среднее без крайних	8
Скользящее среднее	1
Прочие	
Логическое преобразование (шлюз)	1
Числовое преобразование (шлюз)	1
Переключатель с двумя порогами	1
Лестничный таймер	1
Дифференциальный выключатель	1+сброс
Счетчик импульсов	1+сброс

Аксессуары:

Наименование	Артикул
Датчик температуры NTC (гибкий кабель), 1м	NTC-S0101-1
Датчик температуры NTC (жесткий кабель), 2.5м	NTC-S0102-1
Датчик температуры NTC (жесткий кабель, металлическая гильза), 2.5м	NTC-S0103-1
Датчик температуры цифровой датчик DS18B20 (жесткий кабель, металлическая гильза), 2.5м	OWR-S0101-1
Датчик влажности цифровой для BIN-F0801-1 мягкий кабель, 1 метр	OWH-S0110-1
Датчик освещенности цифровой для BIN-F0801-1 мягкий кабель, 1 метр	OWL-S0110-1