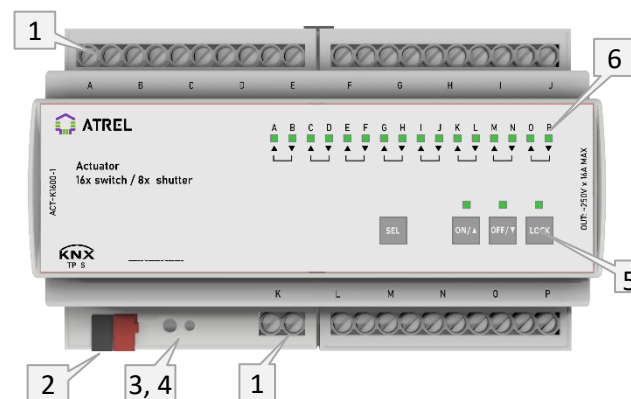


Артикул: АСТ-K1600-1

Релейный 16-канальный актуатор с возможностью ручного управления. Содержит бистабильные реле, рассчитанные на рабочий ток 16А и высокие пусковые токи.

Функциональные возможности:

- Питание от шины KNX
- 16 независимых каналов управления мощной нагрузкой или 8 каналов управления шторами/жалюзи
- Индикация состояния каждого канала
- Ручное переключение каждого канала
- Сохранение состояния при сбое питания KNX
- Блокировка каналов в режиме ручного управления
- Часы реального времени, прием телеграмм установки реального времени, недельные таймеры на его основе



1. Выходы
2. Соединитель шины KNX
3. Кнопка программирования KNX
4. Индикатор программирования KNX
5. Кнопки управления
6. Индикаторы статуса каналов

Технические характеристики:

Характеристики		
Количество выходов		16
Тип коммутации		Беспотенциальные бистабильные реле с вольфрамовым пред контактом/микрорасцепителем
Номинальный ток на каждом выходе		~ 16(6)А при 250В~ (4000ВА) = 7А при 30В= (210Вт)
Максимальный пусковой ток		800А/200мкс, 165А/20мс
Максимальный ток на клемме		24А
Максимальная нагрузка на выход	резистивная	4000Вт
	индуктивная	1500ВА
	емкостная	140 мкф
Защита от короткого замыкания		Нет
Защита от перегрузки		Нет
Тип соединения		Винтовые соединители
Поперечное сечение кабеля		1х - 1.5-4мм ² /2х - 1.5-2.5мм ²
Максимальное время отклика		10мс
Механический срок службы (циклы, минимум)		3 000 000
Электрический срок службы (циклы, минимум)		100 000 при 8А / 25 000 при 16А (В~)
Питание устройства		от шины KNX, без внешнего питания
Интерфейс KNX		
Спецификация		TP-256
Программа конфигурации		ETS 5.7 и выше
Подключение		Стандартный KNX/EIB соединитель (типа WAGO 234-211)
Рабочее напряжение		21-30V DC
Рабочий ток (29В DC)		<=12mA
Программа конфигурации		ETS 5.7 и выше

Условия окружающей среды	
Диапазон рабочих температур	от 0 до + 45°C
Влажность во время работы	от 5 до 95% (без конденсата)
Температура хранения	от -20 до + 45°C
Степень защиты корпуса	IP 20, в чистой среде
Общие	
Материал корпуса	PC/ABS
Класс огнестойкости	UL94-V0
Установка	на 35мм DIN рейку (EN 50022), 8 модулей
Размер	142,3 x 62 x 90,5 мм
Вес	500 грамм

¹ Значения срока службы могут меняться в зависимости от типа нагрузки.

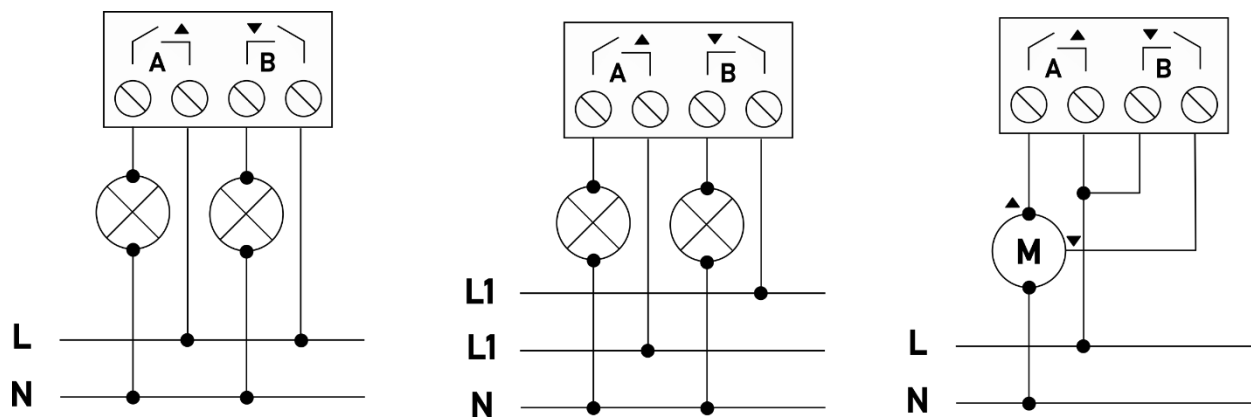


Рисунок 2: Пример соединений (слева направо): 2 нагрузки, 2 нагрузки, подключенные к разным фазам, жалюзи